



375A Minicargadora



Motor	Yanmar
Potencia Bruta	61,6 kW (82,6 hp) @ 2.400 rpm
Potencia Neta	57,3 kW (76,8 hp) @ 2.400 rpm
Fuerza de Disgregación	25 kN
Carga Nominal	955 kg
Capacidad del Cucharón	0,5 m ³
Peso Operacional	3.420 kg

375A Minicargadora



MOTOR

Estándar de Emisión	Tier 3 / Estagio IIIA
Marca y Modelo	Yanmar
Potencia Bruta	61,6 kW (82,6 hp) @ 2.400 rpm
Potencia Neta	57,3 kW (76,8 hp) @ 2.400 rpm
Par Máximo	293 N.m @ 1.550 rpm
Número de Cilindros	4
Desplazamiento	3,3 L
Tipo de Enfriamiento	agua

SISTEMA ELÉCTRICO

Tensión del Sistema	12 V
Salida del Alternador	55 A

CAJA DE CADENA

Tamaño de la Cadena de Transmisión	100 HS
------------------------------------	--------

NEUMÁTICOS

Tipo de Ply	neumático
Tamaño del Neumático	12 - 16.5
Clasificación de Ply	10

SISTEMA HIDRÁULICO

Tipo de Sistema	cerrado	
Flujo Estándar	84,3 L/min	
Alto Flujo Opcional	122,1 L/min	
Presión Hidrostática de Desplazamiento	32 MPa	
Presión Hidrostática de Trabajo	20,7 MPa	
Tiempo del Ciclo Hidráulico, total	8,4 s	
Elevar	Descargar	Bajar (vacío, flotar para abajo)
4,1 s	2,1 s	2,2 s

PESO OPERACIONAL

Peso Operacional	3.420 kg
------------------	----------

DESEMPEÑO

Carga Estática de Vuelco	1.910 kg
Carga Nominal	955 kg
Fuerza de Disgregación del Lanza	22 kN
Fuerza de Disgregación del Cucharón	25 kN
Distancia Libre de Despejo en la Altura de Descarga Total	2.425 mm
Alcance de Despejo en la Altura Máx. de Descarga Total	560 mm
Ángulo de Descarga Máxima en la Altura Total	39°
Altura Máxima del Pin de Articulación	3.105 mm
Retorno del Cucharón al Nivel del Suelo	30°
Distancia Libre Sobre el Suelo	210 mm
Ángulo de Salida	27°
Radio Libre Delantero	2.000 mm

CAPACIDADES DE SERVICIO

Depósito de Combustible	80 L
Aceite del Motor	10,4 L
Sistema de Enfriamiento	20 L
Depósito Hidráulico	56 L
Sistema Hidráulico Total	60 L
Caja de Cadena, Cada	12 L

EQUIPAMIENTO ESTÁNDAR

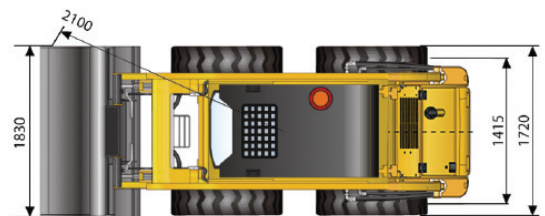
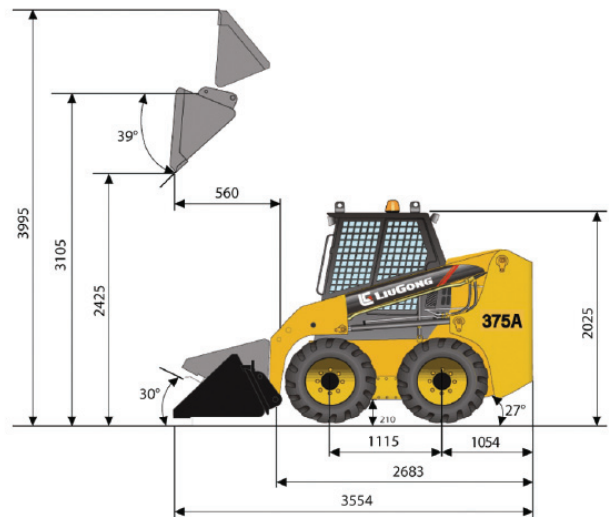
Cucharón de Uso Geral - 0,5 m³
 Bloqueo de Seguridad del Control
 Bloqueo de la Lanza
 Engache Rápido
 Cabina Cerrada ROPS / FOPS con AC
 Alto Flujo Auxiliar - 122 L/min

EQUIPAMIENTO OPCIONAL

Cabina Abierta ROPS / FOPS
 Flujo Estándar - 84,3 L/min
 Neumático Sólido
 Corriente Para Neumático

ACCESORIOS OPCIONALES

Cucharón 4 en 1 - 0,4 m ³	Taladro
Cucharón para Piedras - 0,4 m ³	Perfiladora en Frío
Cucharón para Basura - 350 a 650 mm	Lámina para Nieve
Martillo Hidráulico	Cepillos
Horquilla	Cortador Hidráulico
Lanza de Elevación	Zanjadora



Unidad: mm

Guangxi Liugong Machinery Co., Ltd.

Nº 1 Liutai Road, Liuzhou, Guangxi 545007, PR China

T: +86 772 388 6124 E: overseas@liugong.com

www.liugong.com

Las especificaciones y diseños están sujetos a cambios sin previo. Las máquinas se muestran que pueden incluir equipamiento opcional.